

# Rema Control - Raffaello R5A10

form  
**cim**

## Verfahrbereiche

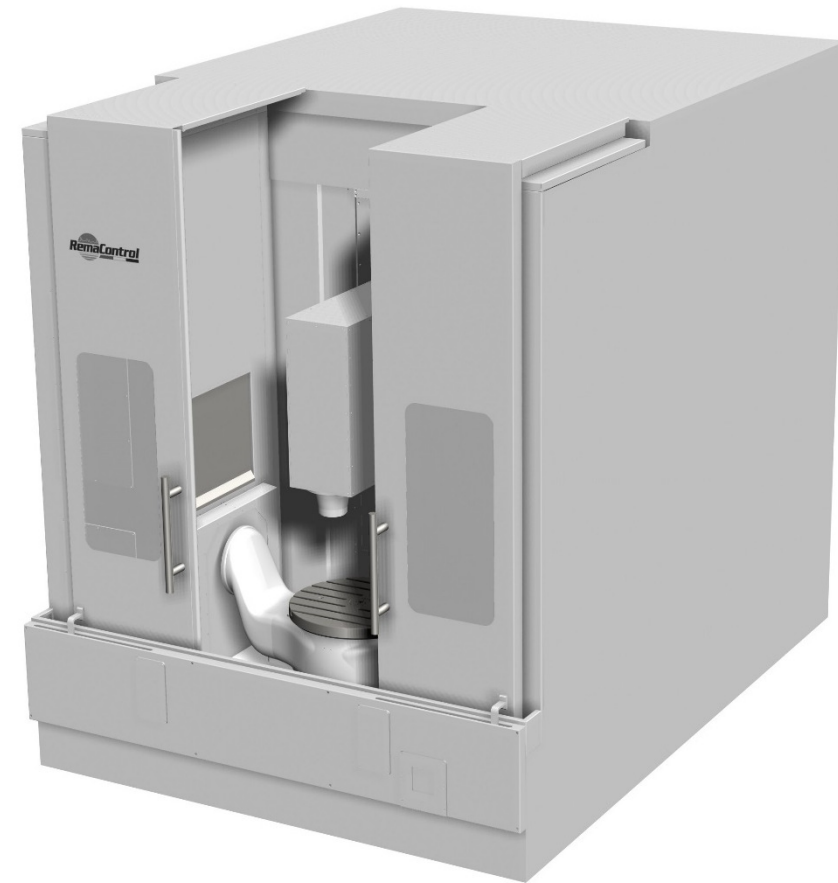
X-Achse	-	1000 mm
Y-Achse	-	700 mm
Z-Achse	-	700 mm
A-Achse	-	$\pm 120^\circ$
C-Achse	-	$\infty 360^\circ$

## Spindel

Aufnahme	-	SK40
Leistung	-	19 kW
Drehzahl	-	max. 14'000 min <sup>-1</sup>

## Steuerung

Heidenhain	-	iTNC 530
------------	---	----------



**cimform ag**  
modell- und formenbau  
ergeten 8 - CH-9225 st. pelagiberg  
fon +41 (0) 71 434 66 44  
fax +41 (0) 71 434 66 40  
info@cimform.ch - www.cimform.ch